



**T110** | Compacte rupsladers





## Klein maar krachtig

Met de Bobcat T110, de meest compacte rupslader uit de sector, hebt u een beweeglijk werktuig voor alle tuinaanleg- en bouwwerken.

En u kunt dit klein en krachtig werktuig echt overal gebruiken! U kan ermee rijden door smalle openingen, tussen hindernissen en in krappe ruimtes.





# Meer werk in minder tijd, het hele jaar door

## ■ De beste vermogen-gewichtverhouding van alle laders

Dankzij deze kleine machine met het grote hart bereikt u een maximale productiviteit. Voor een lader van deze grootte beschikt hij over een indrukwekkend hefvermogen en een enorme duwkracht. Bovendien zorgt het multifunctionele hydraulische systeem voor de snelste draaitijden in zijn klasse. Een uitstekende tractie is mogelijk dankzij het onderwagensysteem, waardoor u in alle weersomstandigheden en grondcondities kan werken.

Moet u op glooiend terrein werken?

Geen probleem: het stabiliteitssysteem van de T110 laat u toe te werken op hellingen van 35 % of 20°.

## Soepel op de grond, stevige prestaties

De T110 is perfect voor in de tuin! De machine beweegt soepel over groene terreinen en blijft niet haken in turf of graszoden.





# Niet zomaar een lader...

■ ...als u kiest voor een veelzijdige Bobcat-lader waarop u verschillende handige aanbouwdelen kunt monteren.

Dankzij de palletvorken, bakken en grijpers, en dankzij de powerharken, tuinfrezen en sleuvengravers, kunt u met de T110 bijna alles doen, van graven en uitbreken tot egaliseren, vegen en schrapen.

De bestuurder kan bovendien de aanbouwdelen gemakkelijk vervangen dankzij het Bob-Tach™-aangebouwsysteem. Kies ook voor de optionele Power Bob-Tach™ zodat de bestuurder aanbouwdelen kan wisselen zonder zelfs de cabine te moeten verlaten.

## Beeld u alle mogelijkheden eens in

Kan u zich alle toepassingen van de T110 compacte rupslader inbeelden? Of het nu gaat om tuinaanleg, tuinieren, voorbereidend werk of bouwwerken, de mogelijkheden zijn oneindig.





# Neem mij overal mee!

De T110 brengt de rupslader naar een nieuwe dimensie: nooit eerder was een lader vervoeren zo eenvoudig. U hebt zelfs geen vrachtwagen nodig. Met zijn gewicht van nog geen 2,4 ton en zijn breedte van 1,2 meter kan u deze rupslader gemakkelijk op een oplegger plaatsen, klaar om hem naar uw volgende locatie te vervoeren!



## ■ Uniek comfort

Een kleine machine, maar een hoog bestuurderscomfort en een grote inzetbaarheid! U zult ervan versteld staan hoeveel plaats u in de cabine heeft. En dankzij de deur vooraan met uitstekend zicht – standaard inbegrepen! – en de zijramen die u kunt openschuiven, zit u nog comfortabeler en veiliger.

## ■ Gemakkelijk onderhoud, minder verloren tijd

Hoe minder lang de machine stilligt, hoe hoger de productiviteit. Routineonderhoud maakt een groot verschil. Daarom zorgen wij ervoor dat u gemakkelijk en snel bij de belangrijkste hydraulische en hydrostatische onderdelen kan.



De dwarsgemonteerde motor en de wijd openzwaaiende achterdeur maken het onderhoud nog gemakkelijker.

## Gegevens van de machine

Nominaal bedrijfsvermogen, Bobcat	499 kg
Nominaal bedrijfsvermogen, ISO 14397-1	505 kg
Kiplast	1443 kg
Pompcapaciteit	47,5 l/min
Systeemontlasting bij snelkoppelingen	20,7 MPa
Rijsnelheid	8,4 km/h

## Motor

Merk / Model	Kubota / V2403-M-DI-E3
Brandstof / Koeling	Diesel / Vloeistof
Vermogen	31,2 kW
Koppel bij 1400 tpm (SAE JI 995 bruto)	155,9 Nm
Aantal cilinders	4
Cilinderinhoud	2434 cm <sup>3</sup>
Inhoud brandstoftank	45,2 l

## Gewicht

Bedrijfgewicht	2379 kg
----------------	---------

## Bedieningselementen

Besturingssysteem van het voertuig	Richting en snelheid bediend door twee hendels
Laderhydrauliek kippen en heffen	Twee pedalen.
Hulphydrauliek vooraan (standaard)	Zijdellingse beweging van de rechterstuurhendel

## Aandrijfsysteem

Transmissie	Traploze hydrostatische tandemzuigerpompen, die twee volledig omkeerbare hydrostatische motoren aandrijven
-------------	--

## Standaardkenmerken

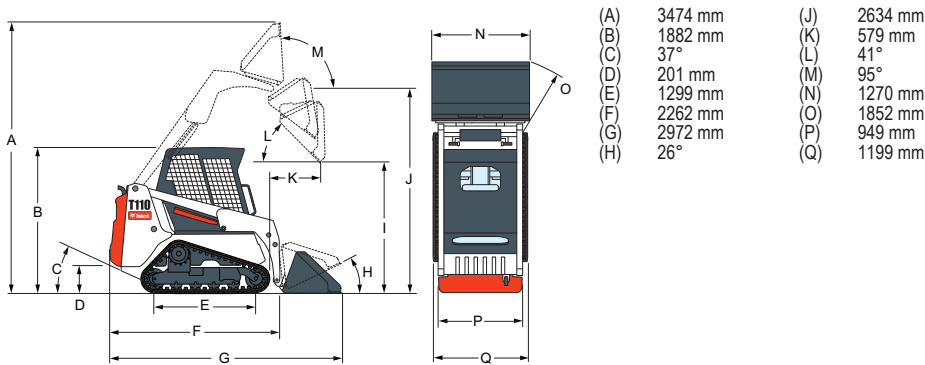
Geveerde stoel met hoge beklede ruggensteun	Instrumentatie
Automatisch geactiveerde gloeibougies	Hefarmsteun
Bob-Tach™ frame	Werklichten, voor en achter
BICS-vergrendelingssysteem	Parkeerrem
Deluxe-bestuurderscabine	Veiligheidsgordel
Omvat schuimbekleding binnenkant cabine, boven-, zij- en achterramen	Stoelbeugel
Voordeur met voorruit met ruitenwisser	Vonkwerende uitlaat
Uitzetten motor/hydraulische systemen	CE-certificatie
Hydraulische bakpositionering	

\* Roll Over Protective Structure (ROPS - tegen omkantelen) – volgens SAE J1040 en ISO 3471, Falling Object Protective Structure (FOPS - tegen vallende voorwerpen) volgens SAE J1043 en ISO 3449, Niveau I.

## Opties

Power Bob-Tach™	Deluxe instrument panel
Afsluiting cabine met verwarming	

## Afmetingen



## Aanbouwdelen

Draaibaar niveleerblad / sneeuwblad
Keerbezem*†
Grondboor
Dieplepel
Laadbakken (bouw/industrie en algemene voorzieningen)
Graver
Dumpwagen
Maaier
Universele vork met grijper
Hydraulische breekkamer**
Egalisator
Palletvorken
Opbreekstanden
Sneeuwrees*
V-sneeuwblad
Powerhark
Schraper
Bezem met opvangbak
Driepuntsophanging
Tuinfrees
Sleuvengraver

\*Bedieningskit voor aanbouwdelen nodig.

\*\*Het gebruik van de lader uitgerust met dit aanbouwdeel vereist de montage van een kit voor speciale toepassingen. Deze bestaat uit een Lexan-cabinedeur van 12 mm en een boven- en een achterruit van 6 mm.

†Optionele waterkit.

Specificaties en ontwerp zijn zonder voorafgaande kennisgeving voor wijzigingen vatbaar. Het afgebeelde Bobcat-product behoort mogelijk niet tot de standaarduitrusting.

www.bobcat.eu



# Bobcat®

